

СТОРМ



ME 48



СТАНОК БАЛАНСИРОВОЧНЫЙ ЛС32.1

Руководство по эксплуатации

Санкт-Петербург

1. Общие указания

1.1. Станок балансировочный (далее СБ) является прецизионным устройством с микро-процессорным управлением и обработкой информации.

1.2. СБ обеспечивает измерения статического и динамического дебаланса колеса и вычисление масс корректирующих грузов и их положения в двух плоскостях коррекции (на наружной и внутренней сторонах обода колеса) за один цикл измерения.

1.3. СБ имеет два режима работы:

Режим 1: балансировка колес весом до 65 кг (колеса легковых автомобилей и легких грузовиков типа "Газель")

Режим 2: балансировка колес весом до 200 кг. (колеса грузовых автомобилей).

Колеса весом более 65 кг. должны балансироваться только в режиме балансировки колес грузовых автомобилей (режим 2), т.к. рабочая скорость вращения колеса в режиме 1 значительно больше и раскрутка колес больших размеров до скорости режима 1 может Программное обеспечение данного станка предусматривает автоматическое распознавание размеров колеса и автоматическое включение соответствующего режима.привести к повреждению шпиндельного узла.

1.4. К работе с СБ должны допускаться лица, изучившие настоящее руководство и прошедшие практическое обучение.

2. Основные технические характеристики.

Характеристики	Режим1	Режим2
2.1. Дискретность отсчета, г.	1	1
2.2. Диапазон измерений, г.	0-150	0- 450
2.3. Пределы допускаемой погрешности СБ при наличии дисбаланса только в одной плоскости коррекции, г. не более, где М - измеряемая масса груза	$\pm (3+0,1 М)$	$\pm (3+0,1 М)$
2.4. Пределы допускаемой погрешности измерения углового положения дисбаланса, угл.град., не более	± 6	± 6
2.5. Параметры балансируемых колес:		
Диаметр обода, дюйм/ мм	9/229-28/711 при ручном вводе до 30(762)	9/229-28/711
Ширина обода , дюйм/мм	3/75-20/510	3/75-20/510
Максимальный вес колеса	65 кг	200 кг
2.6. Потребляемая мощность, к Вт, не более		0,8
2.7. Габаритные размеры:		
-без кожуха	1250x620x1050 (h)	
-с кожухом	1360x1360x1375	
2.8. Масса, не более	130 кг	

3. Условия эксплуатации, транспортирования и хранения.

3.1. Рабочие условия эксплуатации УХЛ 4.2 по ГОСТ 15150-69:

- температура окружающей среды: +10 - +35 °С,
- относительная влажность, не более 80% при 25 °С.

3.2 Условия хранения в соответствии с ГОСТ 15150-69, группа 2.

Температура окружающей среды: от -50 до +40 °С

3.3 Условия транспортирования в соответствии с ГОСТ 15150-69, группа 5.

Температура окружающей среды: от -50 до +50°С

4. Комплект поставки

4.1 Станок балансировочный	1 шт.
4.2 Защитный кожух	1 шт.
4.3 Конус малый	1 шт.
4.4 Конус большой	1 шт.
4.5. Конус для установки колес легких грузовиков типа "Газель"	1 шт.
4.6 Резьбовой вал ТР 40х3	1 шт.
4.7 Зажимная гайка со втулкой	1 шт.
4.8 Втулка гайки удлиненная	1 шт.
4.9. Фланец (чашка) гайки с резиновым кольцом	1 шт.
4.10 Пружина коническая	1 шт.
4.11. Клещи специальные	1шт.
4.12. Кронциркуль	1 шт.
4.13. Комплект приспособлений для крепления колес грузовых автомобилей	1 шт.
4.14. Подкатная тележка для установки тяжелых колес	1 шт.
4.15. Руководство по эксплуатации	1 шт.

5. Требования к установке СБ.

5.1. После транспортирования или хранения при температуре ниже +5°С необходимо выдерживать СБ в штатной таре при рабочей температуре не менее 4 часов.

5.2. СБ должна быть установлена на ровном бетонном полу так, чтобы все опоры СБ касались основания. Отклонение основания под СБ от плоскости горизонта должно быть не более 10мм на 1 метр. При установке СБ не допускается применение упругих элементов, резиновых прокладок и т.п. Уровень вибрации в месте установки СБ должен быть минимальным. Не допускается наличие вибраций и резонансных частот в месте установки СБ в диапазоне 1-10Гц. СБ должен быть закреплен на основании с помощью анкерных болтов. Не допускается наличие вблизи СБ источников тепла, создающих местный перегрев отдельных частей СБ и источников электромагнитных полей. Все эти причины могут привести к увеличению погрешности измерений.

5.3. Для обеспечения нормального подвоза и установки колес грузовых автомобилей на подкатной тележке, вокруг СБ должна быть обеспечена ровная площадка не менее 1-1,5 м с каждой стороны.

5.4. Во время транспортировки и монтажа СБ запрещается прикладывать усилия к шпинделю.

5.5. В питающей сети не должно быть больших высокочастотных импульсных и коммутационных помех, например, из-за работы находящихся на общей линии сварочных аппаратов и другого мощного оборудования.

Внимание: Невыполнение требований разделов .3 и 5 может привести к сбоям в работе СБ, которые не входят в рамки гарантийных обязательств.

6. Требования безопасности.

6.1. Корпус СБ должен быть заземлен.

6.2. Запрещается работа с открытым люком блока питания.

Внимание: При необходимости открыть люк блока питания, СБ должен быть отключен от сети и выдержан в обесточенном состоянии не менее 15-20 мин.

6.3. Перед запуском СБ и до полной остановки колесо должно быть закрыто защитным кожухом.

6.4. Для экстренной остановки СБ необходимо нажать кнопку "СТОП"

7. Подготовка СБ к запуску.

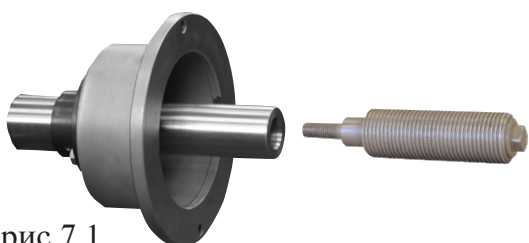


рис.7.1.

7.1. Для подключения СБ к электрической сети помещение должно быть оборудовано соответствующей трехполюсной электрической розеткой, к которой подключен провод заземления.

7.2. Для нормальной работы СБ напряжение питания должно быть в пределах $220 \pm 10\%$.

7.3. Установить на шпindel СБ резьбовой вал. (см. рис 7.1) , очистив сопрягаемые поверхности чистой ветошью, смоченной бензином или уайт-спиритом. Резьбовой вал затянуть с моментом 35 Нм. Наличие загрязнений на сопрягаемых поверхностях шпинделя и резьбового вала может привести к недопустимо большим погрешностям измерений. Для обеспечения легкого демонтажа резьбового вала в случае его замены рекомендуется после очистки на его сопрягаемые поверхности нанести небольшое количество консистентной смазки.

7.4. Для обеспечения безопасности обслуживающего персонала перед включением СБ необходимо убедиться в правильности подключения кабеля питания и наличии защитного заземления.

Внимание: Работа без защитного заземления категорически запрещена!

7.5. Установить защитный кожух, для чего закрепить кронштейн защитного кожуха на корпусе СБ.

8. Описание лицевой панели.

8.1. Общий вид лицевой панели показан на рис. 8.1. На рисунке обозначены:

1 - индикаторы , показывающие массу корректирующего груза на внутренней плоскости колеса.

2 и 3 - линейки светодиодов, показывающие места установки корректирующих грузов по внутренней и наружной сторонам колеса соответственно.

4 - индикаторы, показывающие массу корректирующего груза на наружной плоскости колеса.

5 - клавиатура

6 - индикатор, показывающий, что включен режим балансировки колес грузовых автомобилей

7- индикатор, показывающий, что включен режим балансировки колес легковых автомобилей

8, 9, 10, 11 и 12 - индикаторы, указывающие места установки корректирующих грузов на

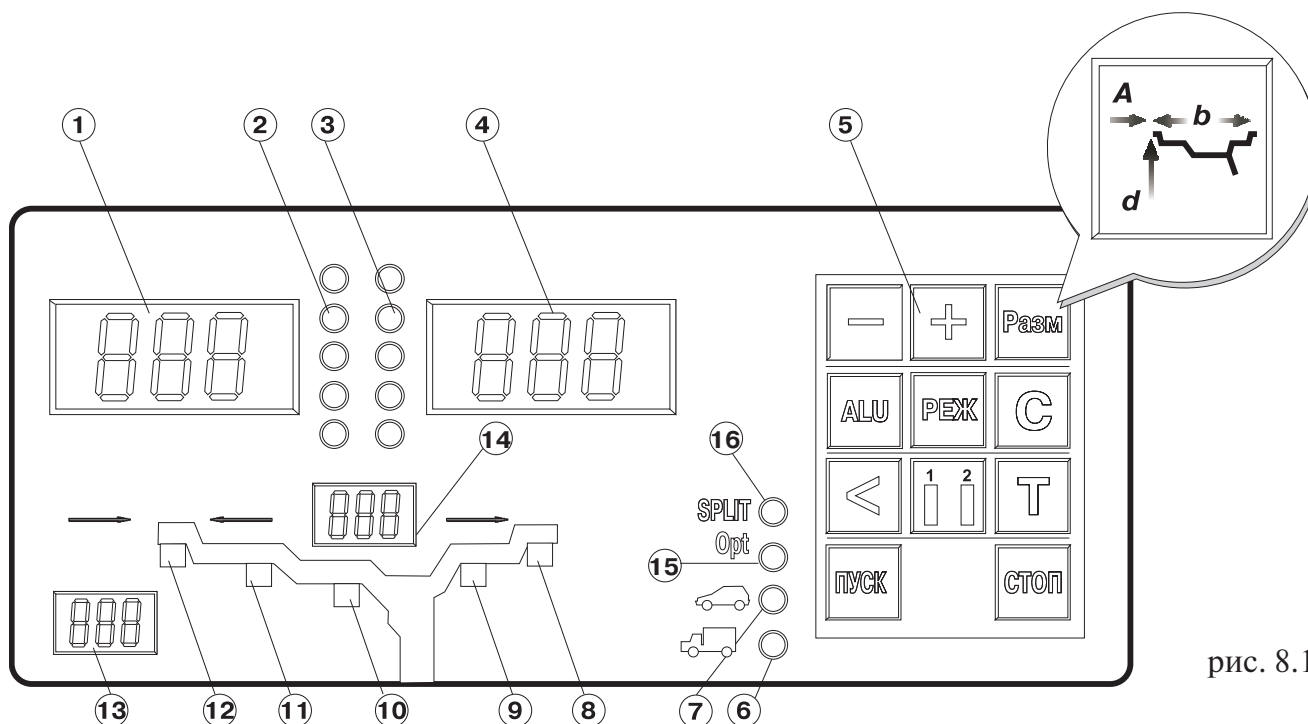


рис. 8.1.

ободе. Выбранное место отмечается светящимся индикатором. Индикаторы 8 и 12 отмечают места, используемые при стандартной балансировке с помощью корректирующих грузов с пружинками. Индикаторы 9, 10 и 11 отмечают места установки липких грузиков при использовании различных схем ALU и статической балансировке.

13 - индикаторы, показывающие диаметр обода, в данный момент введенный в компьютер СБ.

14 - индикаторы, показывающие ширину обода, в данный момент введенную в компьютер СБ

15- индикатор, показывающий, что включен режим OPT

16- индикатор, показывающий, что включен режим SPLIT.

8.2. Описание клавиатуры.

8.2.1. Кнопки "-" и "+" - кнопки для ввода ширины обода, а также диаметра обода и дистанции от корпуса СБ до колеса при ручном вводе этих параметров. Кроме того, эти кнопки используются для коррекции различных параметров, что отражено в соответствующих разделах настоящего руководства.

8.2.2. Кнопка "A, d, b" . При однократном нажатии переводит кнопки "-" и "+" в режим ввода диаметра обода, при двукратном нажатии переводит кнопки "-" и "+" в режим ввода дистанции до установленного на вал колеса.

Примечание: диаметр обода и дистанция вводятся в компьютер СБ автоматически при выдвигении штанги. Перевод кнопок "-" и "+" в режимы ввода диаметра и дистанции используется в случаях, когда их автоматический ввод затруднен и требуется ручной ввод. После ручного введения диаметра и (или) дистанции кнопки "-" и "+" автоматически возвращаются в режим ввода ширины обода.

8.2.3. Кнопка "ALU". Последовательное нажатие этой кнопки переключает программы: "стандартная", ALU1, ALU2, ALU3, ALU4, AUL5, St (статическая балансировка) и ALU-P. Схема установки грузиков показывается загоранием соответствующих светодиодов 8-12.

8.2.4. Кнопка "РЕЖ". Последовательное нажатие этой кнопки включает программы SPLIT (СПЛИТ) для установки корректирующих грузов за спицами обода (невидимых снаружи) и Opt (ОПТ) для оптимального расположения покрышки относительно обода.

8.2.5. Кнопка "С" служит для включения различных режимов калибровки и настройки СБ.

8.2.6. Кнопка "<" - для считывания неокругленного значения масс корректирующих грузов.

8.2.7. Кнопка "1-2" - для переключения установленных геометрических размеров колеса при пользовании СБ двумя операторами.

8.2.8. Кнопка "Т" - короткое нажатие для включения тормозного устройства. Длинное нажатие переключает режимы балансировки колес легковых или грузовых автомобилей. Кроме того, кнопка "Т" используется для переключения различных режимов настройки СБ.

8.2.9. Кнопка "Пуск". Запуск СБ осуществляется двойным нажатием кнопки.

8.2.10. Кнопка "Стоп" - для экстренной остановки СБ.

8.2.11. Кнопка "Прив". Последовательное нажатие этой кнопки включает режим автоматического приведения колеса в позицию установки корректирующего груза по одной или по другой плоскости.

9. Установка колеса на шпindelь МБ.

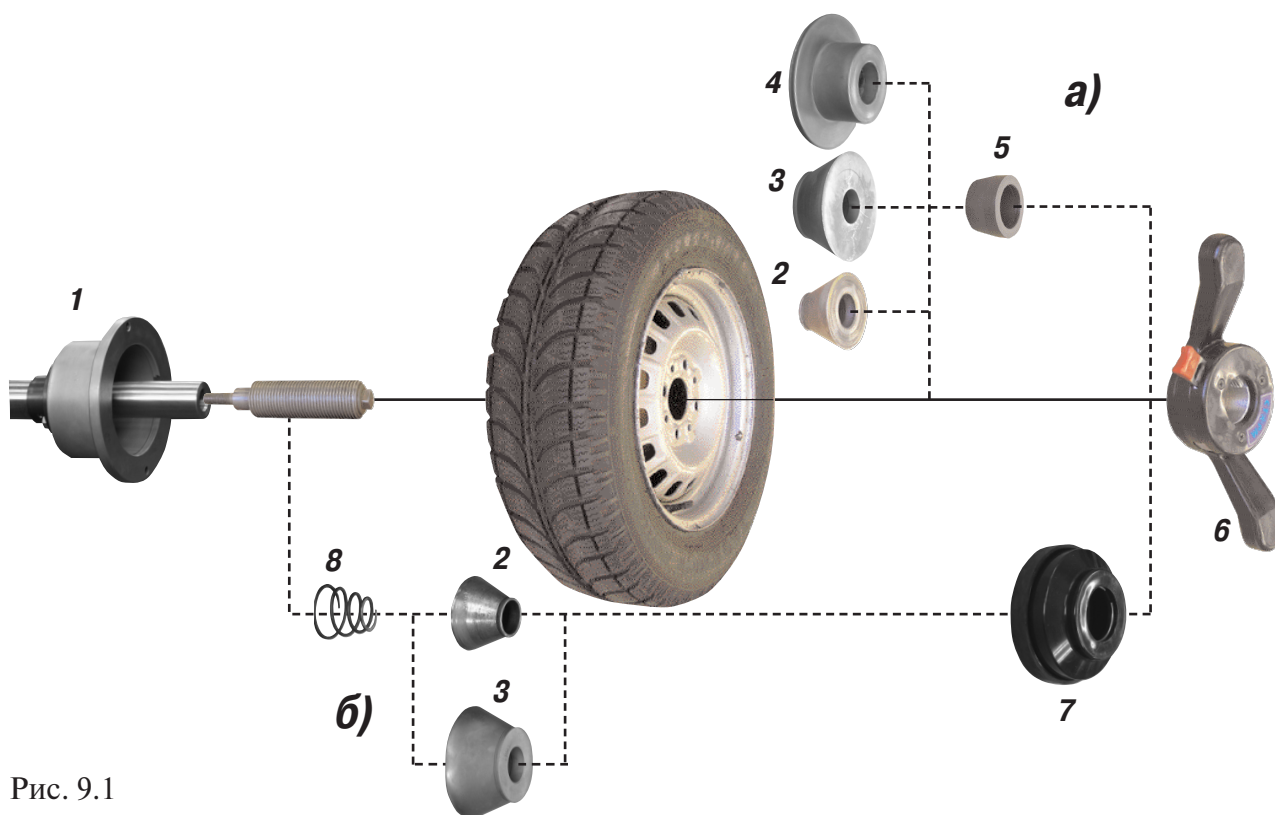


Рис. 9.1

9.1. Перед установкой балансируемое колесо должно быть очищено от грязи.

9.2. Колеса легковых автомобилей и легких грузовиков типа "Газель" закрепляются на валу СБ за центральное отверстие обода с помощью конусов и гайки. В зависимости от конфигурации обода конус может быть установлен как с внешней стороны обода (вариант "а"), так и с внутренней (вариант "б") (см.рис. 9.1)

На рисунке обозначены:

1 - рабочая часть вала СБ

2, 3, 4 - конус малый, конус большой и конус для колес автомобиля типа "Газель" соответственно. Нужный конус выбирается в зависимости от диаметра центрального отверстия обода.

5 - втулка гайки

6 - зажимная гайка

7 - фланец (чашка) гайки с резиновым кольцом

8 - коническая пружина

При установке конусов с внутренней стороны обода сначала на вал должна быть установлена коническая пружина 8, создающая усилие центровки, а на гайке 6 втулка 5 должна быть заменена на фланец 7.

Точность балансировки колес в значительной степени определяется точностью их центровки на валу СБ. Поэтому тщательно производите закрепление колеса на валу СБ, следя за тем, чтобы торцевая поверхность обода была чистой и плотно прилегала к фланцу вала. Конусы и вал СБ должны быть чистыми и не иметь забоин.

Внимание: Не следует затягивать гайку при неподвижном колесе, т.к. колесо под действием своего веса выбирает в одну сторону зазор в посадке конус-вал, кроме того конус, входя в отверстие обода колеса, прижимает обод к опорной поверхности фланца (чашки) вала и центрирует колесо относительно вала. При этом возникающие силы трения препятствуют правильной центровке колеса.

Поэтому, для правильной центровки колеса следует:

1. подведя гайку к конусу, слегка подтянуть её,

2. затем крутнуть колесо на 0,5-1 оборот и подтянуть гайку,

3. ещё раз провернуть колесо на 0,5-1 оборот и окончательно затянуть гайку,

Затяжку гайки производите постепенно, поворачивая её на небольшой угол, одновременно поворачивая вал с колесом с тем, чтобы усреднить действие сил, вызывающих отклонение колеса от правильного положения относительно вала СБ.

Рабочую часть вала СБ, фланец, комплект конусов и гайку содержите в чистоте, своевременно протирайте их ветошью смоченной минеральным маслом для очистки и создания на их поверхности пленки масла. Оберегайте их от ударов могущих привести к деформации и появлению забоин, нарушающих центровку колеса на валу СБ.

9.3. Колеса грузовых автомобилей устанавливаются с помощью пальцевых адаптеров, зажимающих колесо за крепежные отверстия.

Для установки тяжелых колес используйте подкатную тележку с подъемником. Колесо установите на тележку и закрепите его с помощью шнура, расположенного в её верхней части. Крючок шнура зацепите за край обода колеса, затем отпустите зажимной винт, натяните шнур и закрепите его зажимным винтом. Для колес с наружным диаметром менее 850 мм установите на клыки тележки подставку.

Пальцевый адаптер состоит из нажимного диска и двух сменных опорных дисков (Рис. 9.2.).

Нажимной диск имеет отверстия, в которые устанавливаются 3, 4 или 5 пальцев для установки колес с ободами, имеющими 6, 8 и 10 крепежных отверстий. Варианты расположения пальцев по количеству и радиусу установки отмечены цифрами 1 - 8.

Опорные диски имеют фигурные выборки для свободного прохода концов пальцев на-

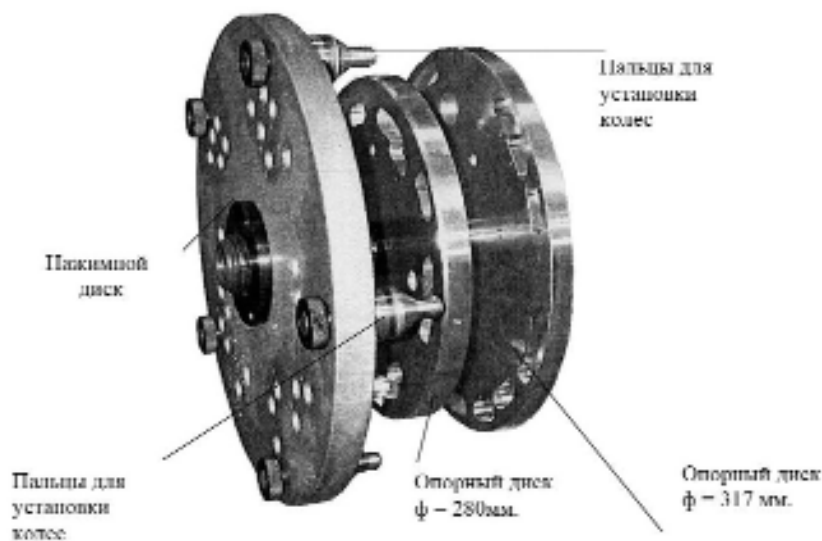


Рис. 9.2

кой расстояние между центрами соседних крепежных отверстий обода колеса. Далее пользуясь таблицей, определите номер отверстия для установки пальцев в адаптер.

Количество отверстий (кол-во пальцев)	Расстояние между центрами используемых соседних отверстий, мм	№ отверстий	Диаметр окружности центров отверстий, мм
6(3)	102,5	1	205
6(3)	111,2	7	224,4
6(3)	122,5	2	245
8(4)	105,2	3	275
8(4)	109,1	8	285
10(5)	69,6	6	225
10(5)	88,2	5	285,6
10(5)	103,5	4	335

Установите 3, 4 или 5 пальцев, в зависимости от количества крепежных отверстий обода: 6, 8 или 10, в отверстия нажимного диска, отмеченные соответствующим номером. Выберите опорный диск, на котором имеются выборки, отмеченные тем же номером. Установите опорный диск на вал СБ до упора во фланец вала. Подведите колесо, установленное на тележке до упора обода в опорный диск, предварительно выставив подъемник тележки так, чтобы вал СБ располагался примерно по оси центрального отверстия обода. Оденьте на вал нажимной диск и введите его пальцы в крепежные отверстия обода. Закрепите колесо, слегка прижав нажимной диск зажимной гайкой. Опустите немного клыки тележки и откатите ее. Медленно вращая колесо постепенно подтягивайте гайку так, чтобы к моменту окончательной затяжки гайки колесо сделало как минимум 2 оборота. Последнее обстоятельство чрезвычайно важно для точной центровки тяжелого колеса на валу СБ.

10. Ввод геометрических параметров колеса.

10.1. Для правильного вычисления масс корректирующих грузов на внутренней и внешней сторонах колеса необходимо точно задать его геометрические параметры: диаметр и ширину обода (параметры d и b), а также дистанцию от корпуса до внутренней стороны обода (параметр A).

При включении питания СБ автоматически устанавливаются исходные параметры " d " и " b ", записанные в памяти компьютера, которые отображаются на индикаторах 13 и 14 (рис.8.1.) соответственно.

Исходные параметры " d " и " b " по желанию потребителя могут быть изменены, о чем будет сказано ниже. Параметр A после выключения СБ обнуляется, а после включения и установки колеса требуется его введение.

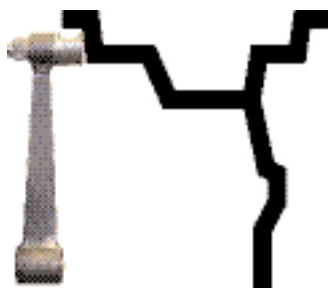


Рис. 10.1

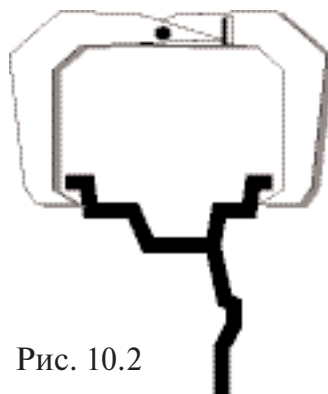


Рис. 10.2

10.2. Данная модель СБ снабжена устройством, позволяющим автоматически вводить диаметр " d " колеса и дистанцию " A ". Для этого необходимо, взяв за рукоятку, вытянуть из корпуса СБ штангу ввода параметров, подвести палец на конце рукоятки к месту установки корректирующих грузов на внутренней стороне обода (см. рис. 10.1) и удерживать штангу в этом положении до появления звукового сигнала, после чего вернуть штангу в исходное положение.

При выдвигании штанги на индикаторах 1 (рис. 8.1) отображается символ " A ", а на индикаторах 4 значение параметра " A ". Значение параметра " d " отображается на индикаторах 13. После возвращения штанги в исходное состояние на индикаторах 1 и 4 некоторое время сохраняется значение параметра A , затем показания на них возвращаются к отображению текущих значений масс корректирующих грузов. На индикаторах 13 сохраняется вновь установленное значение параметра " d ".

10.3. Ширина обода обычно отмечена на его маркировке. При отсутствии маркировки или невозможности ее прочтения ширину следует измерить специальным инструментом - кронциркулем (см. рис. 10.2)

Ширина обода отображается на индикаторах 14 (рис.8.1). Если считанная с обода или измеренная ширина отличается от показаний на индикаторах 14, то кнопками "-" и "+" установить на индикаторах 14 требуемое значение ширины.

10.4. В случае, когда по каким-либо причинам автоматический ввод параметров " A " или " d " затруднен, предусмотрена возможность их ручного введения.

Для ручного ввода диаметра обода нажать однократно кнопку " A, d, b ", после чего кнопки "-" и "+" переводятся в режим ввода диаметра. Нажимая кнопки "-" и "+" установить требуемое значение диаметра. Через 2-3 сек после установки диаметра кнопки "-" и "+" возвращаются в режим ввода ширины.

Для ввода дистанции необходимо измерить линейкой расстояние $A_л$, на которое выдвинулась штанга при выполнении п. 10.2 и вычислить величину дистанции, которую нужно ввести в компьютер СБ по формуле: $A=(A_л:25,4)-6,2$

Дважды нажать кнопку " A, d, b ", после чего на индикаторах 1 (рис.8.1) загорается символ " A ", а на индикаторах 4 исходная величина дистанции. Нажимая кнопки "-" и "+" установить на индикаторах 4 требуемую величину дистанции. Через 2-3 сек после установки ди-

станции показания на индикаторах 1 и 4 возвращаются к отображению текущего дебаланса, а кнопки "-" и "+" возвращаются в режим ввода ширины обода.

10.5. Следует иметь в виду, что ошибки введения параметров А и b приводят к ошибке разделения станком суммарной величины дебаланса на дебаланс по внутренней и внешней сторонам колеса. В этом случае установка корректирующих грузов на одной стороне будет изменять величину дебаланса на другой, причем проекция величины дебаланса с одной стороны на другую будет вызывать и ошибку определения места дебаланса.

Взаимное влияние плоскостей коррекции будет тем больше, чем больше дебаланс колеса. Указанные ошибки разделения приводят к тому, что после проведения первого цикла балансировки колеса могут наблюдаться остаточные значения несбалансированности, устраняемые в последующих циклах.

Учитывая сказанное, следует внимательно производить определение и ввод параметров А и b. При этом параметр А определяется до линии положения центра масс грузов на внутренней плоскости, а параметр b - от линии положения центра масс грузов на внутренней плоскости до линии положения центра масс грузов на наружной плоскости.

10.6. Допустимая погрешность устройства автоматического ввода диаметра составляет 1 дюйм. Поэтому после автоматического ввода диаметра (п. 10.2.) проконтролируйте введенную величину в окне 13 и в случае необходимости откорректируйте ее по п. 10.4.

Следует иметь в виду, что ошибка введения диаметра обода приводит лишь к относительной ошибке определения величины корректирующих грузов, которая тем меньше, чем больше диаметр обода. Так при диаметре обода 13 дюймов ошибка введения диаметра обода в 1 дюйм приводит к ошибке определения корректирующих грузов 7,5%, или при определении величины корректирующего груза 50 грамм ошибка составит 3,75 грамма. А при диаметре обода 20 дюймов ошибка составит 5% или 2,5 грамма.

11. Режим ALU, St, ALU-P

11.1. При балансировке колес с ободами из легких сплавов обычно применяются самоклеющиеся корректирующие грузы, устанавливаемые в места, отличные от принятых при стандартной балансировке грузиками с пружинками. В этих случаях используются программы ALU1-ALU5. Эти программы позволяют получить правильные результаты измерения масс корректирующих грузов для нестандартных мест их установки, хотя геометрические параметры колеса вводятся как при стандартной балансировке (п.10).

11.2. Переключение схем ALU1-ALU5 осуществляется последовательным нажатием кнопки "ALU" при этом схема установки грузов отображается загоранием соответствующих индикаторов 8-12 (рис.8.1), кроме того, на индикаторах 1 отображаются символы ALU, а на индикаторах 4 номер 1-5. Через 2-3 сек. после установки требуемой программы ALU индикаторы 1-4 переходят в режим отображения дебаланса.

11.3. В некоторых случаях особенно при балансировке узких колес требуется статическая балансировка. Режим статической балансировки включается нажатием кнопки ALU после установки программы ALU5. При этом загорается индикатор 10, а на индикаторах 1 отображаются символы "St". В режиме статической балансировки необходимо установить только параметр "d", остальные параметры не важны.

11.4. Режим ALU-P

11.4.1. Из-за большой разницы в форме ободов из легких сплавов могут быть существенные отличия фактических геометрических параметров мест установки грузов от усредненных, заложенных в программы ALU. Вследствие этого, как и при ошибках введения гео-

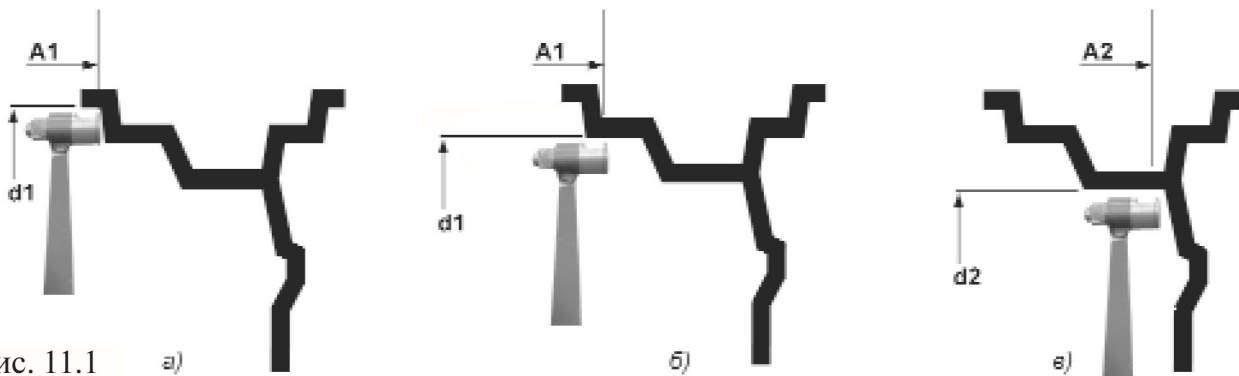


Рис. 11.1 а)

б)

в)

метрических параметров, описанных в п.10.5. появляются ошибки измерения масс корректирующих грузов и мест их установки.

Для устранения этого явления предусмотрена программа ALU-P. Эта программа позволяет измерить и ввести точные значения дистанции и диаметра установки корректирующих грузов для обеих плоскостей коррекции колеса с помощью автоматического устройства ввода геометрических параметров (см.п.10.2.). Эта программа может быть использована только, когда обе плоскости коррекции находятся внутри колеса за спицами, при этом вводятся два набора параметров A1 и d1 для левой (внутренней) плоскости коррекции и A2 и d2 для правой (внешней) плоскости коррекции рис.11.1.

11.4.2 Программа ALU-P включается нажатием кнопки ALU после программы St. При этом загораются светодиоды 10,11 и 12.

Кроме того, на индикаторах 1, отображаются символы ALU, а на индикаторах 4 символ P. Через 2-3 сек. после установки программы ALU-P, индикаторы 1и 4 переходят в режим отображения дебаланса.

Для ввода первого набора параметров A1 и d1 вытянуть из корпуса штангу ввода параметров и подвести ее к месту установки груза на внутренней плоскости, как показано на рис.11.1а или 11.1б, в зависимости от того, какой груз предполагается к установке на внутренней плоскости: на пружинке или самоклеющийся. При этом на индикаторах 1 отображается символ A1, на индикаторах 4 текущее значение дистанции, на индикаторах 13 текущее значение диаметра d1, а на индикаторах 14 отображаются "- - -", а светодиод 12 мигает. После звукового сигнала вернуть штангу в исходное состояние, после чего светодиод 12 перестает мигать.

Для введения второго набора параметров "A2" и "d2" вновь выдвинуть штангу и подвести ее к месту установки груза на правой (внешней) плоскости, как показано на рис. 11.1в. При этом светодиод 10 начинает мигать, на индикаторах 1 отображается символ A2, на индикаторах 4 значение параметров A2, на индикаторах 13 значение параметров d2, а на индикаторах 14 значение разницы параметров (A2-A1) - условная ширина. Причем, пока в процессе выдвижения штанги, A2 будет меньше A1 на индикаторах 14 выводятся символы "- - -". Как только A2 будет превышать A1 на 1,5 дюйма и более, на индикаторах 14 будет отображаться значение (A2-A1). После звукового сигнала вернуть штангу в исходное состояние, после чего светодиод 10 перестает мигать и СБ готов к проведению измерений в программе ALU-P. Если до установки программы ALU-P и введения параметров A1,d1 и A2,d2 было произведено измерение дебаланса, то после их установки результаты измерения будут пересчитаны автоматически и новый запуск производить не нужно.

Поскольку, в программе ALU-P заданы параметры реальных плоскостей коррекции, вы-

числение масс корректирующих грузов и их положения производится с минимальной погрешностью, что ускоряет процесс балансировки.

Выход из программ ALU последовательным нажатием кнопки ALU до загорания светодиодов 8 и 12.

12. Балансировка колеса.

12.1. При включении тумблера питания СБ на индикаторах 1 высвечивается трехзначное число - номер версии программного обеспечения. Через 2-3 сек на индикаторах 1 и 4 должны загореться нули, на индикаторах 13-исходное значение диаметра обода, на индикаторах 14-исходное значение ширины обода, кроме того должны загореться светодиоды 8 и 12, что свидетельствует о включении режима стандартной балансировки с установкой грузиков на пружинках. На линейках 2и3(рис.8.1)должны загореться центральные светодиоды.

12.2 СБ имеет два режима работы: режим 1 -балансировки колес легковых автомобилей и легких грузовиков, весом до 65 кг и режим 2 - для балансировки колес весом до 200 кг. Переключение режимов осуществляется длительным нажатием кнопки "Т". При включении режима 2 загорается индикатор 6. При включении режима 1 загорается индикатор 7..

При включении СБ программа измерения дебаланса настраивается таким образом, что в режиме 1 дебаланс менее 8 г на любой плоскости коррекции не показывается, в этом случае на индикаторах 1 и 4 высвечиваются нули. Минимальный дебаланс, отображающийся на индикаторах 1 и 4 равен 8 г. Дебаланс, превышающий 8 г, округляется до величины, кратной 5. Т.е. дебаланс 9, 10, 11 и 12 отображается цифрой 10, Дебаланс 13, 14, 15, 16 и 17 - цифрой 15 и т.д. Для получения неокругленного значения дебаланса или дебаланса в пределах 8 г, необходимо нажать кнопку "<". Значение минимального дебаланса, отображаемого на индикаторах 1 и 4 можно изменять в пределах от 0 до 15.

В режиме 2 значение минимального дебаланса можно изменять в пределах от 0 до 100,а округление измеренных значений дебаланса осуществляется до величин, кратных 25 г.

Внимание! Не допускается балансировка колес, весом более 65 кг в режиме 1. Программное обеспечение данного станка имеет функцию автоматического распознавания типа колеса (легковое или грузовое) и автоматическое включение соответствующего режима. Функция имеет ступенчатую регулировку чувствительности и может быть отключена установкой соответствующего параметра (см. раздел "Установка рабочих параметров").

12.3.Значение минимального дебаланса, который показывается на индикаторах 1 и 4,а также режим 1 или 2,которые устанавливаются после включения СБ, по желанию потребителя могут быть изменены. Процедура их изменения описана ниже в разделе 17 "Установка рабочих параметров".

12.4. Измерение дебаланса.

Измерение дебаланса производится в следующей последовательности.

12.4.1. Включите питание СБ.

12.4.2. Подготовьте колесо для установки на СБ, для чего:

- очистите колесо от грязи,
- удалите с колеса ранее установленные грузы, а также крупные камешки и другие инородные предметы из протектора.

12.4.3. Установите на вал СБ балансируемое колесо в соответствии с разделом 9.

12.4.4. Установите геометрические параметры колеса в соответствии с разделом 10.

12.4.5. Если необходимо, выберите программу балансировки в соответствии с разделом 11

2.4.6. Опустите защитный кожух.

12.4.7. Запустите СБ, для чего дважды кратковременно нажмите кнопку "ПУСК". После окончания цикла измерения автоматически включится тормозное устройство и вал СБ остановится. На индикаторах 1 и 4 появятся значения масс корректирующих грузов в граммах, а на линейках 2 и 3 загораются по одному светодиоиду в произвольных местах.

12.4.8. Если после запуска СБ Вы обнаружите, что неправильно введены геометрические параметры или неправильно выбрана программа балансировки (ALU, St), установите их правильно, при этом результаты измерения будут автоматически пересчитаны без проведения нового запуска СБ.

12.5. Установка корректирующих грузов.

12.5.1. Данный станок снабжен программой автоматического точного приведения колеса в положение установки корректирующих грузов. Колесо приводится таким образом, что корректирующий груз устанавливается сверху - на вертикали, проходящей через центр вала СБ (положение на 12 часов). Программа может быть настроена так, чтобы после цикла измерения колесо приводилось либо по плоскости, где дебаланс максимален, либо по левой (внутренней) плоскости, либо по правой (наружной) плоскости. Настройка осуществляется установкой параметра P19 (см. п. 17.9.). Смена плоскостей коррекции осуществляется нажатием кнопки "Прив".

Поднимите защитный кожух. Плоскость коррекции, на которую в данный момент надо установить корректирующий груз отмечается загоранием всех светодиодов на линейках 2 или 3 зеленым цветом.

12.5.2. Подберите корректирующий груз, масса которого равна показанию индикаторов дебаланса в плоскости, в которой горит зеленым цветом линейка светодиодов, и установите его на эту плоскость на "12 часов".

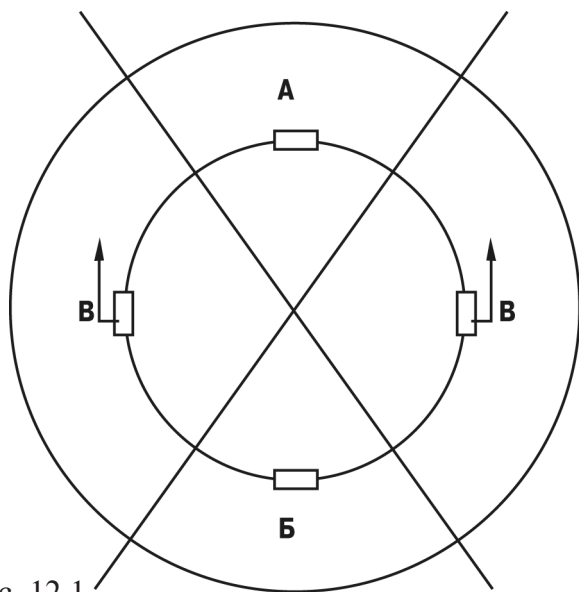


Рис. 12.1

12.5.3. Нажмите кнопку "Прив". Аналогично установите корректирующий груз, масса которого равна показанию на индикаторах другой плоскости на "12 часов".

12.5.4. Для проверки результатов балансировки снова запустите СБ. Если колесо отбалансировано правильно, на индикаторах 1 и 4 (рис.8.1.) отображаются "0".

Если на индикаторах 1 и (или) 4 высветились показания не равные "0", это означает, что масса корректирующего груза подобрана не точно или груз установлен с ошибкой по углу. В этом случае повторно произведите балансировку, при этом следует учитывать положение первоначально установленного груза в соответствии с диаграммой (рис.12.1).

Если после поворота колеса так, чтобы на линейке 2 или 3 (рис.8.1) все светодиоды загорелись зеленым цветом, первоначально установленный груз находится в зоне А, вместо него следует поставить более тяжелый груз. Если в зоне Б, вместо него следует установить более легкий груз. Если груз находится в одной из зон В, его следует сместить в направле-

нии, указанном стрелками.

После этого снова запустите СБ и проверьте правильность балансировки. По окончании балансировки снимите колесо с вала СБ.

12.5.5. Конструкция СБ рассчитана на установку корректирующих грузов непосредственно на валу машины, однако, для продления срока службы СБ, избегайте приложения слишком больших ударных нагрузок при установке грузов. Рекомендуется окончательное заklачивание корректирующих грузов производить после снятия колеса с вала СБ.

12.5.6. При дебалансе более 100г. по обеим сторонам колеса в режиме 1 и более 400 г в режиме 2 возможно насыщение измерительного тракта СБ и появление дополнительных ошибок. Поэтому при показаниях более указанных величин по любой из плоскостей, рекомендуется сначала компенсировать большой дебаланс грузом, составляющим 70-80% от показаний СБ, и затем в следующем цикле приступить к окончательной балансировке колеса.

12.6. Иногда после проворота отбалансированного колеса относительно вала или при установке на СБ ранее отбалансированного колеса при измерении его дебаланса оказывается, что он не равен "0". Это обусловлено не погрешностью показаний СБ, а вследствие того, что распределение масс колеса относительно оси его вращения в предыдущем и новом измерениях не совпадают, т. е. во время этих двух установок колесо занимало разные положения относительно вала СБ. Для минимизации этого явления закрепление колеса на валу СБ следует производить соблюдая требования п.п.9.2 и 9.3. Погрешности установки колеса могут быть обусловлены также наличием грязи и посторонних частиц на опорных поверхностях фланца вала и обода колеса, овальностью и другими дефектами центрального отверстия обода, износом и наличием дефектов на рабочих поверхностях вала и конусов, повышенным радиальным и торцевым биением опорных поверхностей фланца и вала вследствие деформации из-за приложения чрезмерных нагрузок.

Следует иметь в виду, что разница измеренных значений дебаланса при смене положения колеса относительно вала, обусловленная перечисленными причинами, примерно в 2 раза больше фактической величины остаточного дебаланса, т.к. часть дебаланса, обусловленная неточностью установки колеса, скомпенсированная до смены положения колеса, складывается с дебалансом из-за указанных дефектов после смены положения.

Таким образом, в режиме 1 небольшие расхождения показаний до 15 г., а при тяжелых колесах до 20 г., следует считать вполне допустимыми. В режиме 2 допустимы расхождения показаний 50-60г.

Если после балансировки и установки колеса обратно на автомобиль при езде ощущается вибрация на рулевом колесе, то причина, может быть связана с дебалансом тормозных дисков и барабанов и других деталей вращающихся вместе с колесом. Или очень часто в слишком больших допусках и износе ступицы, центрального отверстия и крепежных отверстий обода. Причиной появления вибраций могут быть дефекты обода и шины (восьмерка, овальность), наличие люфтов в подвеске и рулевом механизме.

Остаточный дебаланс, возникающий после установки колеса на автомобиль может быть устранен с помощью финишных балансировочных машин, позволяющих скомпенсировать остаточный дебаланс всех вращающихся частей непосредственно на оси автомобиля.

14. Программа СПЛИТ (Split)

14.1. Программа Split используется при балансировке колес с высококачественными ободами из легких сплавов с целью сохранения внешнего вида колеса за счет установки невидимых снаружи корректирующих грузов за спицами обода.

Программа Split может быть использована только для тех схем установки грузов, когда

внешняя плоскость коррекции дебаланса расположена за спицами, т.е. для ALU2 ,ALU3 и ALU-P. Программа позволяет так разбить величину корректирующего груза на две части, чтобы обе эти части оказались за спицами.

14.2. Для работы в программе Split установите на вал СБ балансируемое колесо и задайте его геометрические параметры (см.раздел 10).

14.3. Для входа в программу Split нажмите кнопку РЕЖ., после чего загорается светодиод 16 (рис.8.1) и на индикаторах 1 загораются символы "SP", означающие, что необходимо ввести число спиц обода колеса, подлежащего балансировке. При этом на индикаторах 4 загорается цифра 5. Если число спиц колеса отличается от 5, кнопками "-" и "+" установить на индикаторах 4 фактическое число спиц колеса.

14.4. Запустите СБ. После остановки вала установите любую спицу обода колеса вертикально вверх (на 12 часов) и нажмите кнопку С. После чего, на индикаторе 1 и линейке 2 (рис.8.1) будут указаны величина и место установки корректирующего груза на внутренней плоскости.

Показания на индикаторах 4 и линейке 3 будут разбиты на две составляющих корректирующего груза, устанавливаемых за двумя соседними спицами. Для установки первой составляющей нажмите кнопку "Прив" и дождитесь загорания всех светодиодов линейки 3 зеленым цветом. Установите корректирующий груз равный показаниям на индикаторах 4 в верхней точке обода за спицами на вертикали, проходящей через центр вала (на 12 часов).

Для установки второй составляющей нажмите кнопку "Прив" и дождитесь повторного загорания всех светодиодов на линейке 3 зеленым цветом. В этот момент показания на индикаторах 4 должны измениться. Установите корректирующий груз, равный показаниям на индикаторах 4 в верхней точке обода колеса за спицами на вертикали, проходящей через центр вала. Оба установленных груза должны оказаться за двумя соседними спицами.

14.5. Запустите СБ для проверки результатов балансировки и, в случае ненулевых показаний, произведите необходимую коррекцию.

14.6. Если до входа в программу Split уже был произведен запуск для измерения дебаланса колеса и Вы решили устанавливать корректирующие грузы по программе Split, выберите одну из схем установки грузов ALU2 или ALU3. Войдите в программу Split нажав кнопку "РЕЖ", установите число спиц колеса аналогично п. 14.3., установите одну из спиц обода колеса вертикально вверх и нажмите кнопку "С". Результаты ранее произведенного запуска будут пересчитаны с учетом программы Split.

При дальнейшей балансировке однотипных колес в программе Split после запуска СБ с каждым новым колесом необходимо установить любую спицу обода колеса вертикально вверх и нажать кнопку "С". Далее установить грузы в соответствии с п. 14.4.

Выход из программы Split осуществляется нажатием кнопки СТОП.

15. Программа ОПТ (Opt).

15.1 Программа Opt - обеспечивает оптимальное расположение шины на обode с точки зрения минимума статического дебаланса колеса. При этом уменьшается вес и количество корректирующих грузов, требующихся для балансировки колеса, и существенно уменьшается остаточная эксцентricность колеса. Программу Opt рекомендуется использовать, если статический дебаланс колеса превышает 30г.

15.2. Для входа в программу Opt нажмите кнопку РЕЖ два раза, после чего загорается светодиод 15, рис.8.1., а на индикаторах 1 загораются символы Opt.

Установите на вал СБ балансируемое колесо, введите его геометрические параметры.

15.3. Запустите СБ. После остановки СБ на индикаторах 1 будет символ вращения, а на индикаторах 4 - 180. Заметьте положение обода колеса относительно вала СБ, сделав соответствующие метки. Это нужно для того, чтобы в следующем цикле измерения при выполнении программы Opt обод был установлен на вал в том же положении.

15.4. Снимите колесо с СБ и установите на шиномонтажный станок. Разверните шину относительно обода на 180°. Снова установите колесо на СБ, сориентировав обод колеса по сделанным в предыдущем пункте меткам.

15.5. Запустите СБ. После остановки СБ на индикаторах 1 будет величина статического дебаланса колеса, а на индикаторах 4 величина дебаланса колеса, которую можно получить после завершения программы Opt.

15.6. Для завершения программы Opt, нажмите кнопку "Прив" и по моменту, когда на линейке 2 все светодиоды загорятся зеленым цветом поставьте метку на крышке. Нажмите кнопку "Прив" и по моменту, когда на линейке 3 все светодиоды загорятся зеленым цветом поставьте метку на ободе колеса. Снимите колесо с вала СБ и установите на шиномонтажный станок. Разверните крышку относительно обода так, чтобы поставленные метки совпадали. Далее балансируйте колесо обычным порядком.

15.7. Выход из программы Opt осуществляется нажатием кнопки СТОП.

16. Функция «Два оператора»

Часто на шиномонтажном участке работают два оператора, одновременно обслуживающие два автомобиля с разными типоразмерами колес. Было бы удобно, чтобы при поочередной работе на СБ каждому оператору не приходилось заново вводить геометрические параметры колес с которыми он работает, а переход от одного типоразмера колес к другому осуществлялся бы нажатием одной кнопки. Такую возможность предоставляет функция "Два оператора".

Эта функция обеспечивается тем, что каждый раз при вводе новых геометрических параметров и установке требуемой программы ALU, предыдущее состояние запоминается. Для перехода от одного набора параметров к другому необходимо нажать кнопку "1-2". Визуальный контроль того, какие параметры установлены в данный момент, осуществляется по индикаторам 13 и 14 (рис.8.1), отображающие установленные в данный момент диаметр и ширину обода.

17. Установка рабочих параметров.

17.1. Программное обеспечение СБ содержит целый ряд параметров, позволяющих максимально приспособить СБ к потребностям любого потребителя (это параметры P10-P19), и параметров, обеспечивающих настройку и проверку СБ (параметры P20-P24). Кроме того программное обеспечение позволяет протестировать все измерительные тракты СБ, провести учет остаточного дебаланса вала, а также контролировать количество отбалансированных колес.

17.2. Установка минимального дебаланса, выводимого на индикаторы (см. п. 12.2.)

17.2.1. Войти в программу калибровки СБ, для чего нажать и удерживать кнопку "С". На индикаторах 1 и 4 (рис.8.1), появятся мигающие символы "CAL". После звукового сигнала символы "CAL" загорятся постоянно.

17.2.2. Войти в параметры P10-P19 еще раз нажав кнопку "С". На индикаторах 1 загорятся символы P10.

17.2.3. Выбрать параметр P10, для чего нажать кнопку "Т". На индикаторах 14 загорятся символы P10, на индикаторах 1 - символы "-0-", а на индикаторах 4 - величина, начи-

ная с которой измеренное значение дебаланса выводится на индикаторы СБ. Если измеренное значение дебаланса меньше этой величины то на индикаторы выводятся "0". Изменение величины минимального дебаланса осуществляется кнопками "+" и "-". Параметр P10 устанавливается отдельно для режимов 1и2.

17.3. Установка исходных значений диаметра и ширины обода устанавливаемых при включении СБ (см. п. 10.2.).

17.3.1. Войти в параметры P10-P19 в соответствии с п.17.2.1 или 17.2.2.

17.3.2. Выбрать параметр P11 или P12 для установки исходного значения диаметра или ширины обода соответственно, нажимая кнопку "Т". Номер параметра загорается на индикаторах 14. На индикаторах 1 загораются символы "d0" или "b0" соответственно. Изменение исходных значений осуществляется кнопкам "+" и "-".

17.4. Установка единиц измерения диаметра и ширины обода (дюймы или мм).

17.4.1. Войти в параметры P10-P19 по п.17.2.1 и 17.2.2.

17.4.2. Выбрать параметр P13 или P14, нажимая кнопку "Т". Номер параметра загорается на индикаторах 14. При этом на индикаторах 1 загораются символы "du" или "bu" соответственно, а на индикаторах 4 состояние этих параметров : 0 - единицы измерения дюймы, 1 - миллиметры. Переключение состояния параметров кнопками "+" и "-".

17.5. Выбор режима балансировки 1 или 2, устанавливаемого при включении СБ

17.5.1. Войти в параметры P10-P19 по п. 17.2.1. и 17.2.2.

17.5.2. Выбрать параметр P15, нажимая кнопку "Т". Номер параметра отображается на индикаторах 14, на индикаторах 1 отображается наименование параметра "rOn", а на индикаторах 4 состояние параметра: "0" - включение СБ в режим 1, "1" - включение СБ в режим 2. Изменение состояния производится кнопками "+" и "-".

17.6. Установка звукового сопровождения по окончанию балансировки колеса. Каждый раз , когда после установки корректирующих грузов и окончания контрольного запуска СБ на индикаторах 1 и 4 загораются "0", звуковой тракт СБ воспроизводит одну из семи мелодий. Выбор варианта звукового сопровождения или его отключение осуществляется параметром P16.

17.6.1. Войти в параметры P10-P19 см п. 17.2.1 и п.17.2.2.

17.6.2. Выбрать параметр P16, нажимая кнопку "Т". Номер параметра отображается на индикаторах 14. На индикаторах 1 отображается параметр "PIS", а на индикаторах 4 его состояние: 1-7 - варианты звукового сопровождения, "Off" - звуковое сопровождение отключено. Изменение состояния производится кнопками "+" и "-".

17.7. Программа минимизации остаточного статического дебаланса.

При отсутствии такой программы из-за наличия установки минимального дебаланса, выводимого на индикаторы (см. п. 17.2.), и поскольку массы корректирующих грузов кратны 5(либо 50 в режиме 2), после балансировки колеса возможен остаточный дебаланс, например при установке минимального дебаланса 5 г до 8.г, а при установке минимального дебаланса 10 г - до 13 г.

При включении программы минимизации остаточного статического дебаланса расчет масс корректирующих грузов и мест их установки производится так, чтобы получить минимальный остаточный статический дебаланс.

17.7.1. Программа включается следующим образом: войти в параметры P10-P19, см.п.17.2.1. и 17.2.2.

17.7.2. Выбрать параметр P17, нажимая кнопку "Т". Номер параметра отображается на индикаторах 14. На индикаторах 1 отображается параметр "Ost" на индикаторах 4 его состоя-

ние: "On" - включено, "Off" - выключено. Изменение состояния производится кнопкам "+" и "-"...

17.8. Автоматическое распознавание типа колеса: легковое или грузовое

17.8.1 Войти в параметры P10-P19, см. п. 17.2.1. и 17.2.2.

17.8.2. Выбрать параметр P18, нажимая на кнопку "Т". Номер параметра отображается на индикаторах 14. На индикаторах 1 отображается название параметра " ", а на индикаторах 4 его состояние: 1-9, off. Цифры 1-9 означают уровень чувствительности тракта распознавания типа колеса. Уровень чувствительности в процессе эксплуатации подлежит корректировке так, чтобы СБ правильно распознавал тип колеса. Меньшая цифра означает меньшую чувствительность тракта, т. е. колесо более легкое будет считаться грузовым.

17.9. Включение режима приведения.

17.9.1. Войти в параметры P10-P19, см. п. 17.2.1. и 17.2.2.

17.9.2. Выбрать параметр P19, нажимая на кнопку "Т". Номер параметра отображается на индикаторах 14. На индикаторах 1 отображается название параметра "Prr", а на индикаторах 4 его состояние:

0 - начальное приведение по плоскости, в которой значение дебаланса максимально

1 - по левой (внутренней) плоскости

2 - по правой (наружной) плоскости

3 - начальное приведение отключено (приведение при нажатии кнопки "Прив" сохраняется).

17.10. Выход из параметров P10-P19 осуществляется кнопками "СТАРТ" или "СТОП". При нажатии кнопки "СТАРТ" - выход с записью вновь установленных состояний параметров P10-P19. При нажатии кнопки "СТОП" - выход с сохранением ранее установленных параметров P10-P19.

17.11. Сброс параметров P10-P16 в исходное состояние.

17.11.1. Войти в параметры P10-P19, см. п. 17.2.1. и 17.2.2.

17.11.2. Выбрать параметр "P--", нажимая кнопку "Т". Номер параметра отображается на индикаторах 13. На индикаторах 1 и 4 - названия параметра "rES" "Et".

17.11.3. Нажать кнопку "СТОП". При этом все параметры P10-P19 возвращаются в исходное состояние: P10 - 8 в режиме 1 и 50 в режиме 2, P11 - 13", P12 - 5", P13 и P14 - дюймы, P15 - 1, P16 - off., P17-off, P18-5, P19- 0.

18. Калибровка СБ.

18.1. Если в процессе эксплуатации возникли сомнения в правильности показаний СБ, то необходимо произвести ее калибровку.

18.2. Калибровка устройства измерения дистанции. Для оценки погрешности устройства ввода дистанции выдвиньте штангу ввода параметров и уприте ее палец в задний торец фланца вала, как показано на рис. 18.1. При этом на индикаторах 1 отображается символ А, а на индикаторах 4 величина введенной дистанции. Если величина дистанции на индикаторах 4 не равна $4,5 \pm 0,2$, то устройство ввода дистанции требует калибровки.

18.2.1. Войти в программу калибровки СБ, аналогично п. 17.2.1.

18.2.2. Войти в параметры P20-P24, нажав два раза кнопку "С", на индикаторах 1 отобразится символ P20.

18.2.3. Выбрать параметр P20, нажав кнопку "Т". Номер параметра отобразится на индикаторах 14. На индикаторах 1 отобразится название параметра "dF", на индикаторах 4 его величина - уставка дистанции.

18.2.4. Выдвинуть штангу установки параметров и упереть ее палец в задний торец фланца вала, как показано на рисунке 18.1., и нажать кнопку "С". На индикаторах 4 отобразится величина уставки дистанции, необходимая для правильной работы устройства ввода дистанции. Параметр dF общий для режимов 1 и 2. В режиме 2 имеется параметр dF1, изменение которого категорически запрещено.

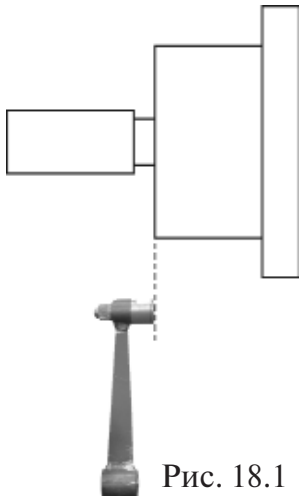


Рис. 18.1

18.3. Калибровка устройства измерения диаметра обода.

Диаметр обода обычно указан на его маркировке. Если в процессе эксплуатации Вы обнаружите, что при введении геометрических параметров диаметр обода вводится с ошибкой, то необходимо выполнить калибровку устройства ввода диаметра.

18.3.1. Войти в параметры P20-P24, аналогично п. 18.2.1. и 18.2.2.

18.3.2. Выбрать параметр P21 нажимая кнопку "Т". Номер параметра отображается на индикаторах 14, а на индикаторах 1 наименование параметра "Pd".

18.3.3. Установить на вал СБ стандартный штампованный обод колеса или колесо, диаметр которого равен диаметру, установленному при включении питания СБ(см. параметр d0 п.17.3.2), причем радиальное биение обода не должно превышать 2,5 мм.

18.3.4. Выдвинуть штангу установки геометрических параметров и подвести ее палец к внутренней поверхности закраины обода в место установки грузов, рис. 18.2. и нажать кнопку "С". Параметр Pd общий для режимов 1 и 2.



Рис. 18.2

18.4. По окончании калибровки устройств измерения дистанции и (или) диаметра, нажмите кнопку "СТАРТ", при этом результаты калибровки будут записаны в память и программа СБ вернется в основной режим. Если необходимо выйти в основной режим без записи результатов калибровки, нажмите кнопку "СТОП".

18.5. В составе параметров P20-P24 имеются параметры P22 - "А", P23 - "Fb" и P24 - "PH". Эти параметры устанавливаются на предприятии изготовителе и изменение их категорически запрещено.

18.6. Калибровка тракта измерения дебаланса.

Если в процессе эксплуатации у Вас появились сомнения в правильности измерения масс корректирующих грузов, произведите калибровку тракта измерения дебаланса СБ.

Калибровка тракта измерения дебаланса осуществляется отдельно для режимов 1 и 2.

18.6.1. Установите требуемый режим балансировки 1 или 2. Войдите в программу калибровки по п. 17.2.1.

18.6.2. Установите на вал СБ собранное колесо с дебалансом по каждой стороне не более 25г - для режима 1, или не более 75г - для режима 2

18.6.3. Введите геометрические параметры.

Внимание: Если геометрические параметры будут введены неверно, результаты калибровки СБ будут также не верны, и все последующие измерения будут выполняться с ошибкой.

18.6.4. Запустите СБ. После первого цикла калибровки на индикаторах 1 отобразятся символы "Add", а на индикаторах 4: "75" - для режима 1, а для режима 2 - "300".

18.6.5. Установите на внешнюю сторону колеса груз, вес которого заранее проверен и равен $75 \pm 0,5$ г для режима 1 или 300 ± 2 г для режима 2. Запустите СБ.

По окончании второго цикла калибровки на индикаторах 1 и 4 должны появиться символы "CAL" "End" . На этом калибровка закончена.

19. Включение тестового режима.

Войдите в режим калибровки по п. 17.2.1.

Нажмите кнопку "С" три раза. На индикаторах 1 и 4 появятся символы "tES" "t".

Нажмите кнопку "Т". На индикаторах 1 и 4 будут отображаться уровни сигналов с датчиков дебаланса, вертикального и горизонтального соответственно.

На индикаторах 14 - число от 0 до 143, изменяющееся за 1 оборот вала.

На индикаторах 13 - число от 0 до величины не менее 100, изменяющееся при выдвижении штанги установки параметров.

Светодиоды 8 и 9 должны поочередно равномерно мигать при равномерном выдвижении штанги.

Светодиоды 10, 11 и 12 характеризуют работу устройства отсчета угла поворота вала. Светодиод 10 должен давать одну вспышку за 1 оборот вала. Светодиоды 11 и 12 должны равномерно мигать при равномерном вращении вала.

Для выхода из тест-режима нажмите кнопку "СТОП".

20. Учет остаточного дебаланса вала.

Для определения необходимости проведения процедуры учета остаточного дебаланса вала, установите средние геометрические параметры:

	Для режима 1
диаметр	13 дюймов
дистанцию в пределах	3,5 - 3,7
ширину	5,0 дюймов

Кнопкой "Т" установите режим балансировки 1.

Не устанавливая на вал СБ никаких деталей и колеса, запустите СБ. Если после остановки СБ показания на индикаторах 1 и 4 будут превышать две единицы, то необходимо провести учет остаточного дебаланса вала. Учет остаточного дебаланса вала производится отдельно для режимов 1 и 2.

20.1. Установите режим балансировки 1. Войдите в режим калибровки по п.17.2.1.

20.2. Войдите в режим учёта остаточного дебаланса вала, для чего нажмите 4 раза кнопку "С". На индикаторах 1 и 4 должны появиться символы "bAL" , "bAL".

20.3. Запустите СБ. По окончании измерительного цикла на индикаторах 1 и 4 должны появиться символы "bAL" , "End" , после чего СБ перейдет в основной режим.

20.4. Установите режим балансировки 2. Войдите в режим калибровки по п.17.2.1 и выполните операции по п.п. 20.2,20.3.

21. Просмотр числа отбалансированных колес.

Каждый раз когда после запуска, в котором зафиксирован дебаланс по любой из плоскостей коррекции, следует запуск, в котором получены нулевые значения дебаланса, состояние счетчика отбалансированных колес увеличивается на единицу. Таким образом, можно контролировать количество отбалансированных колес.

Для просмотра состояния счетчика войдите в программу калибровки по п.17.2.1. Нажмите пять раз кнопку "С", после чего на индикаторах 1 и 4 должны появиться символы "nXX", "XXX", где : n - символ числа, "XXXXX" - пятизначное число - количество отбалансированных колес.

Для выхода в основной режим, нажмите кнопку "СТОП".

22. Техническое обслуживание СБ.

22.1. Техническое обслуживание производится с целью обеспечения нормальной работы СБ в течение срока эксплуатации. Периодичность обслуживания зависит от условий окружающей среды и интенсивности эксплуатации СБ.

Рекомендуемые виды и сроки проведения работ по техническому обслуживанию:

- ежедневное обслуживание
- чистка СБ каждые 3 месяца
- регулировка натяжения ремня и проверка зазора тормозного устройства по мере необходимости.

При вскрытии СБ для проведения технического обслуживания необходимо отсоединить ее от питающей сети.

22.2. Ежедневное обслуживание.

Ежедневно по окончании работы необходимо очистить от грязи и пыли корпус СБ, рабочую часть шпинделя, фланец, шпильку и комплект зажимных приспособлений протереть ветошью, смоченной минеральным маслом.

Внимание! Ежедневно в процессе работы необходимо следить за чистотой посадочных мест шпинделя, шпильки, конусов и адаптера для закрепления грузовых колёс и при необходимости протирать их ветошью, смоченной минеральным маслом, во избежание их преждевременного износа и выхода из строя.

22.3. Чистка СБ.

Каждые три месяца следует удалять пыль и продукты износа трансмиссии и тормозного устройства во внутренней полости СБ. Чистку следует производить с помощью пылесоса. Чистить внутреннюю полость СБ путём продувки категорически запрещено во избежание попадания проводящих частиц в цепи датчиков и элементы электронной схемы СБ.

При проведении чистки особое внимание следует уделить оптоэлектронным датчикам на устройствах ввода дистанции и отсчета угла поворота шпинделя. Круг с темными и светлыми полосками на переднем торце шкива шпинделя и линейку с аналогичными полосками на штанге ввода дистанции следует протирать сухой или слегка влажной мягкой тканью. Ни в коем случае не применять органические растворители! Элементы оптоэлектронных датчиков следует прочистить чистой мягкой кисточкой.

В случае подозрения на сбой отсчета дистанции и угла аккуратно демонтируйте оптоэлектронные датчики и тщательно протрите рабочие поверхности свето- и фотодиодов мягкой тряпочкой, смоченной спиртом, после чего установите датчики на место.

Внимание! При обратной установке оптоэлектронных датчиков необходимо обеспечить зазор в пределах 0,8-1,2 мм между светоотражающей поверхностью с темными и светлыми полосками и торцами фотоэлементов на плате оптодатчика. Особенно это касается датчиков ввода дистанции, т. к. при зазоре менее 0,8 мм из-за наличия люфта в направляющих линейки возможно задираание светоотражающей полосы.

22.4. По мере необходимости регулируйте натяжение ремня путем перемещения кронштейна с двигателем. При нормальном натяжении ремня прогиб его ветви должен составлять 15-20 мм. при приложении усилия 0,8-1,0 кг.

Примечание: при появлении скрипа допускается рабочую поверхность ремня смазывать небольшим количеством специальной смазки, предотвращающей скрип ремня привода генератора в автомобиле, продающейся в магазинах автозапчастей.

22.5. Для регулировки зазора между электромагнитом и тормозным диском ослабьте два болта крепления кронштейна электромагнита. Отодвигая кронштейн, выставьте зазор в пределах 1-1,5 мм и затяните болты крепления кронштейна.

23. Свидетельство о приёмке.

Станок балансировочный ЛС32, заводской номер _____
Соответствует ТУ4577-001-30645255-2011 и признан годным к эксплуатации.

Дата выпуска " " _____ 201__ г.

Руководитель предприятия-изготовителя _____
М.П.

24. Свидетельство о первичной поверке

М.П. Поверитель _____

" " _____ 201__ г.

25. Гарантийные обязательства.

Предприятие-изготовитель гарантирует соответствие СБ требованиям ТУ4577-001-30645255-2011 при соблюдении потребителем условий эксплуатации, транспортирования и хранения, а также требований, предусмотренных данной инструкцией. Рекламации не подлежат СБ, в которых обнаружены дефекты, возникшие по вине потребителя, а также СБ, имеющие отклонения от параметров, которые могут быть устранены регулировками, предусмотренными настоящим руководством.

Гарантийный срок эксплуатации - 1 год со дня отгрузки потребителю, но не более 18 месяцев с даты изготовления.

Дата отгрузки " ____ " _____ 201 ____ г.

Подпись _____
М.П.

Компания "СТОРМ". www.storbalans.ru
Тел/факс: (812) 449 7141, 611 0420, 715 7079,
Обслуживание и ремонт: 331 3426, e-mail: servis@storbalans.ru